

# 9-Article\_Text-84-1-10- 20190919.pdf

*by*

---

**Submission date:** 14-Feb-2023 11:45AM (UTC+0700)

**Submission ID:** 2013774836

**File name:** 9-Article\_Text-84-1-10-20190919.pdf (530.51K)

**Word count:** 2453

**Character count:** 13559

## Rancang Bangun *Electrosurgery Unit Mode Bipolar (Pure Cut)*

M. Aldi Bahij Faroby, Her Gumiwang Ariswati, Torib Hamzah, Sari Luthfiah

Jurusan Teknik Elektromedik Kampus Poltekkes Kemenkes Surabaya  
Surabaya, Indonesia

m.aldebahij@gmail.com, buhergum@yahoo.co.id, toribhamzah@yahoo.co.id

**Abstrak-** Penelitian ini bertujuan untuk membuat sebuah modul *Electrosurgery unit (Pure Cut)* mode bipolar. Adapun yang menjadi penulis melatarbelakangi pembuat modul ini karena peralatan bedah yang berfungsi melakukan pembedahan dengan meminimalisir darah yang dikeluarkan oleh pasien, dengan memanfaatkan frekuensi tinggi dan arus listrik untuk memotong (*cutting*), mengental (*coagulation*), dan pengeringan jaringan (*fulguration*). Namun pada penelitian ini menggunakan mode *cutting* saja dengan dua pemilihan daya dan frekuensi dapat diatur dengan rentang 100 kHz sampai 300 kHz. Penelitian ini mendapatkan hasil dengan daya terendah 6,5 Watt dan daya tertinggi 38,6 Watt, yang mempengaruhi hasil ukur daya tegangan, arus, hambatan, dan frekuensi. *Bipolar electrosurgery* adalah salah satu alat bedah yang paling umum digunakan untuk seluruh pembedahan pada titik tertentu, berdasarkan hal tersebut perlu adanya alat bedah dengan mode bipolar untuk pembedahan minor misal pada organ tubuh tertentu yang membutuhkan lingkup kecil pada manusia dengan menggunakan frekuensi tinggi.

**Kata Kunci:** *Electrosurgery, Mode Bipolar, Bedah, Frekuensi tinggi*

### I. PENDAHULUAN

Pada penelitian mengenai "Electrosurgical applications in Dentistry" mendapat hasil kesimpulan bedah-elektro tidak akan pernah sepenuhnya mengganti pisau bedah tetapi membutuhkan pengetahuan, keterampilan, dan pemahaman yang lebih lengkap tentang aspek biofisik dari interaksi energi dan jaringan electrosurgical [1]

Pada penelitian sebelumnya sudah ada yang menganalisa sinyal tegangan keluaran pada electrosurgery unit pada alat bedah medik yang mendapatkan hasil, frekuensi sebesar 100 KHz dan tegangan keluaran maksimum yang dihasilkan sebesar 1350Vpp dengan pengujian pada sampel daging ayam sayatan yang dihasilkan adalah 7,5 mm [2]. Pada penelitian penelitian lainnya mengenai rancang bangun low power electrosurgery (pisau bedah listrik) pada frekuensi 10 KHz mendapatkan hasil daya sebesar 26,0096 Watt dan frequency sebesar 11,16 KHz [3].

*Bipolar electrosurgery* adalah salah satu alat bedah yang paling umum digunakan dan digunakan di seluruh disiplin bedah. Namun, dalam pengalaman penulis, fisika yang mendasarinya masih kurang dipahami dan penggunaannya dipandu terutama oleh pengalaman pribadi melalui trial and error. Eksperimen ini memberikan data yang berguna yang menunjukkan karakteristik penetrasi jaringan dari operasi elektro bipolar dan memungkinkan dokter bedah yang berlatih untuk mengembangkan skema internal untuk memandu penggunaan aman dari perangkat bedah penting ini [4]. Bedah-elektro bipolar menggunakan semacam alat, biasanya forceps,

yang dilewatkan oleh arus. Jalur saat ini akan berasal dari satu sisi forceps, melalui jaringan, dan ke sisi lain dari forceps. Pikirkan tentang forceps seperti sepasang pinset. Arus tidak melewati bagian tubuh bagian. Jenis teknologi ini adalah yang terbaik untuk kasus-kasus di mana jaringan dapat diraih dan dipotong. Karena arus terbatas pada jaringan di antara forceps, risiko pasien yang terbakar berkurang secara signifikan [5].

Berdasarkan hasil identifikasi masalah di atas, maka penulis akan membuat alat "Rancang Bangun *Electrosurgery Unit (Pure Cut) Mode Bipolar*" yang berdasarkan perlu adanya alat bedah dengan mode bipolar untuk pembedahan minor misal pada organ tubuh manusia dengan menggunakan frekuensi tinggi.

### II. MATERIAL DAN METODE

#### A. Desain Penelitian

Penelitian ini diaplikasikan pada subjek sabun atau daging. Pencobaan dilakukan dengan mengatur frekuensi pada rentang 100, 150, 200, 250, 300 kHz dan dua pemilihan mode daya.

#### 1) Alat dan Bahan

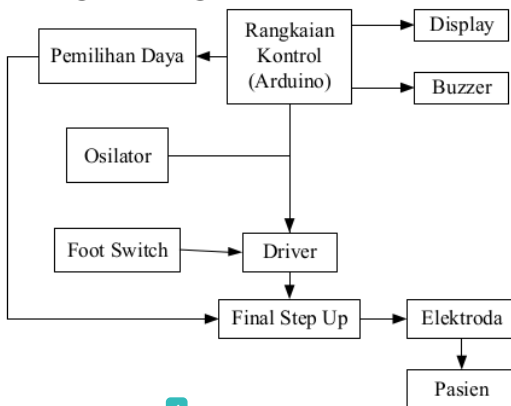
Penelitian ini menggunakan elektroda bipolar sebagai penyalur tegangan dengan diikuti aliran frekuensi tinggi untuk memotong objek dan footswitch sebagai kontrol serta tampil pada display lcd karakter 2x16. Modul osilator sebagai pembangkit frekuensi dan stafa step up sebagai penaik tegangan tinggi.

2) Rancang Penelitian

Pada penelitian ini peneliti melakukan penyusunan modul untuk pembedahan pasien dengan menggunakan frekuensi tinggi dan tegangan tinggi dengan uji coba menggunakan media sabun. Hasil pengolahan antara penggunaan frekuensi dan tegangan dengan tampilan LCD karakter 2x16. Peneliti melakukan beberapa pengujian diantaranya :

- Pengukuran frekuensi pada rangkaian osilator (pembangkit frekuensi) menggunakan alat ukur osiloskop dengan pengukuran pada frekuensi setting 100 kHz, 150 kHz, 200 kHz, 250 kHz dan 300 kHz.
- Pengukuran frekuensi pada rangkaian driver setelah trafo couple yang menggunakan jenis trafo ferit menggunakan alat ukur osiloskop dengan pengukuran pada frekuensi setting 100 kHz, 150 kHz, 200 kHz, 250 kHz dan 300 kHz.
- Pengukuran daya menggunakan alat ukur *Electrosurgical Analyzer* dengan pengaturan hambatan dari 50 Ohm, 75 Ohm, 100 Ohm, 125 Ohm, 200 Ohm, 350 Ohm dan 500 Ohm dengan frekuensi dan pemilihan daya berubah-ubah.
- Pengukuran kedalaman dengan media sabun menggunakan alat ukur jangka sorong dengan setting frekuensi 300 kHz dan dua pemilihan daya.

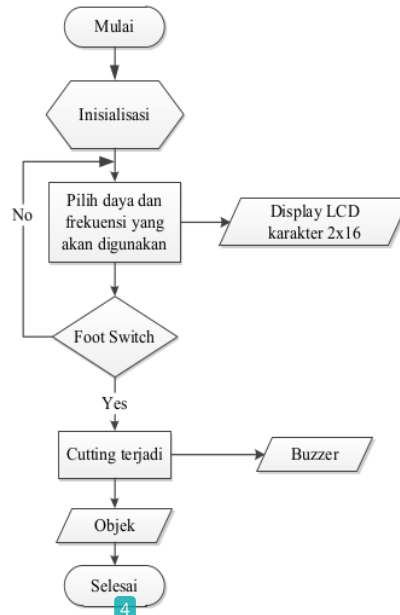
B. Blok diagram dan Diagram Alir



Gambar 1. Blok Diagram Rancang Bangun Electrosurgery Unit (Pure Cut) Mode Bipolar

Saat alat tombol power ditekan, semua rangkaian mendapat tegangan termasuk osilator, sehingga osilator membangkitkan frekuensi tinggi dan masuk rangkaian pengatur pulsa. Pilih daya yang akan digunakan dan masuk ke rangkaian kontrol dan ditunjukkan pada display. Ketika foot switch ditekan maka akan mengaktifkan driver dan frekuensi tinggi akan masuk ke output lalu mengalir keluar pada elektroda menuju ke objek yang akan dipotong. Proses ketika pemotongan akan ada indikator bunyinya buzzer. Kemudian ketika foot switch dilepas maka

proses cutting berakhir dan bila akan mengganti daya yang akan digunakan usahakan tidak saat proses cutting.

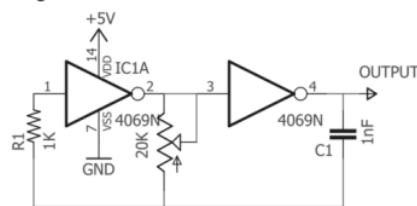


Gambar 2. Diagram Alir Rancang Bangun Electrosurgery Unit (Pure Cut) Mode Bipolar

Saat start alat dalam keadaan *ready*, layar LCD akan mulai insialisasi. Pilih daya yang akan digunakan nanti akan ditunjukkan pada display. Ketika *foot switch* ditekan akan lanjut ke proses *cutting* yang ditujukan pada objek dengan indikator buzzer nyala. Kemudian saat *foot switch* dilepas akan kembali ke pemilihan daya yang akan digunakan.

C. Rangkaian

1) Rangkaian Osilator

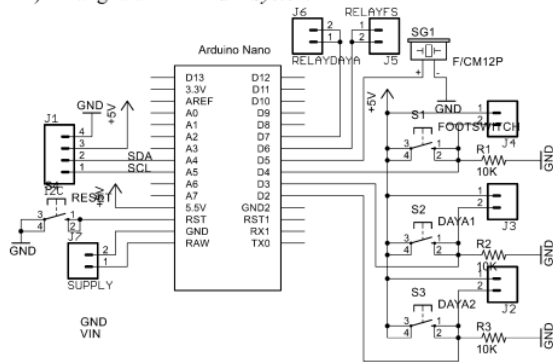


Gambar 3. Rangkaian Osilator

Pada saat awal kondisi 3 adalah logika "0" maka output adalah logika "1", sehingga pada kapasitor terjadi pengisian muatan. Pada OUT akan timbul kenaikan tegangan akibat

pengisian kapasitor tersebut. Setelah terisi penuh, kapasitor lalu membuang muatannya sehingga tegangan di OUT akan turun menjadi logika "0" dan menjadi inputan gerbang 1. Titik 3 kemudian menjadi "1" dan output menjadi "0". Pada kapasitor terjadi pengisian muatan dari titik 3, Variable resistor ke C<sub>1</sub>. Pada OUT terjadi kenaikan tegangan. Kenaikkan tegangan ini terjadi sampai muatan kapasitor menjadi penuh. Setelah penuh, tegangan kapasitor akan stabil sesaat. Pada titik 1 timbul logika "1", sehingga titik 3 menjadi "0" dan output menjadi "1" Kapasitor lalu membuang muatan dari C<sub>1</sub>, R<sub>1</sub> lalu titik 3. Di OUT terjadi penurunan tegangan menjadi logika "0". Di titik 1 menjadi "0" dan titik 3 menjadi "1". Kapasitor mengisi muatan lagi. Kejadian ini akan terus terjadi berulang-ulang hingga menghasilkan pulsa high dan low membentuk pulsa kotak.

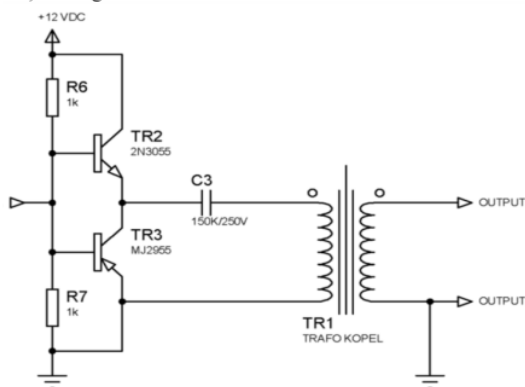
2) Rangkaian minimum System



Gambar 4. Rangkaian Minimum System

Rangkaian minimum system terdiri dari 2 bagian yaitu Arduino mikrokontroler sebagai kontrol untuk melakukan pengolahan data dan I2C pada sda dan scl arduino untuk mengatur display pada LCD karakter 16 x 2.

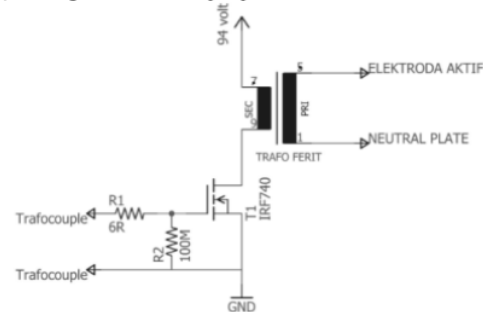
3) Rangkaian Driver



Gambar 5. Rangkaian Driver

Resistor R6 dan R7 adalah pembagi tegangan yang berfungsi untuk membias basis transistor Q2 dan Q3. Pada basis dibias sebesar setengah Vcc. Pada saat sinyal dari pengatur pulsa berlogika tinggi maka Q2 menjadi saturasi, sedangkan Q3 cutoff. Arus mengalir dari Vcc ke kolektor Q2, emitor dan mengisi kapasitor C3. Tegangan kapasitor C3 kemudian naik. Setelah penuh maka tegangan kapasitor akan stabil sesaat. Kemudian sinyal dari pengatur pulsa turun menjadi logika rendah. Q2 menjadi cutoff dan Q3 saturasi. Kapasitor kemudian mengosongkan muatan melalui Q3 lalu ke ground. Tegangan kapasitor kemudian mengalami penurunan. Kemudian sinyal dari pengatur pulsa naik menjadi logika tinggi. Q2 kembali menghantar dan mengakibatkan terjadinya pengisian kapasitor. Tegangan kapasitor kembali naik sampai penuh. Kejadian ini akan terjadi secara terus menerus.

4) Rangkaian Final Step Up



Gambar 6. Rangkaian Final Step Up

Rangkaian ini mendapatkan trigger dari driver yang masuk ke gate untuk membuat drain dan source tersambung. Pada gate tegangan yang masuk harus diatas 10volt agar drained dan source saturasi. Terdapat trafo step up untuk menaikkan tegangan dan mengurangi arus.

2  
**III. HASIL DAN ANALISA**

Pada penelitian ini telah dilakukan perbandingan hasil data dengan menggunakan alat ukur dan analisis frekuensi, daya dan kedalaman pada sabun.

1) Hasil Pengukuran Frekuensi pada Osilator

Tabel I. HASIL PENGUKURAN FREKUENSI

Alat	Rata-rata	SD	UA	%error
1 Setting	100	0.00	0.00	0.024
Alat	100.024	0.07	0.03	

2	Setting	150	0.00	0.00	0.17333
	Alat	150.26	0.09	0.04	
3	Setting	200	0.00	0.00	0.31
	Alat	200.62	0.13	0.06	
4	Setting	250	0.00	0.00	0.248
	Alat	250.62	0.19	0.09	
5	Setting	300	0.00	0.00	0.07333
	Alat	300.22	0.15	0.07	

200	11.2	13.3	16.8	19.7	28.7	32.7	35
250	10.3	12.9	16.2	19.3	26.9	32.6	37.4
300	10.1	12.8	16.2	19.4	27	34.8	38.4

Pada Tabel I. menunjukkan hasil rata-rata frekuensi yang dihasilkan pada modul. Dengan rentan frekuensi 100-300 kHz, pada setiap titik frekuensi terdapat 5 kali pengukuran menggunakan alat ukur osiloskop untuk mendapatkan rata-rata pada setiap setting frekuensi. Mendapatkan hasil error terendah 0.024 dan tertinggi 0.31, dengan hasil keakurasian sebesar 99.83% antara *setting* dan hasil ukur.

2) Hasil Pengukuran Daya 1 menggunakan Esu Analyzer

Tabel II. HASIL RATA-RATA PENGUKURAN DAYA 1

Setting Frekuensi (kHz)	Hasil Rata-rata Pengukuran daya (Watt)						
	50 Ohm	75 Ohm	100 Ohm	125 Ohm	200 Ohm	350 Ohm	500 Ohm
100	6.52	6.9	7.6	8.5	9.38	8.92	7.7
150	8.04	8.54	9.7	10.7	12.3	12.32	11.52
200	8.3	9.78	10.56	11.98	14.62	15.56	15.22
250	8.8	10.22	12.56	13.1	15.94	17.26	16.88
300	8.7	10.4	12.4	13.42	16.4	17.84	17.56

Pada Tabel II. Menunjukkan hasil rata-rata Daya yang dihasilkan dengan beberapa pengaturan hambatan pada alat ukur. Pada tabel diatas menunjukkan semakin besar hambatan pada alat ukur maka daya yang dihasilkan modul semakin besar begitu pula semakin besar frekuensi yang diatur pada modul semakin besar dayanya. Pengukuran daya menggunakan alat kalibrator ESU Analyzer dengan hambatan yang diatur mulai dari 50-500 Ohm. Mendapatkan hasil ukur saat menggunakan mode daya 1 hasil ukur daya terkecil 6.52 Watt dan daya terbesar 17.56 Watt.

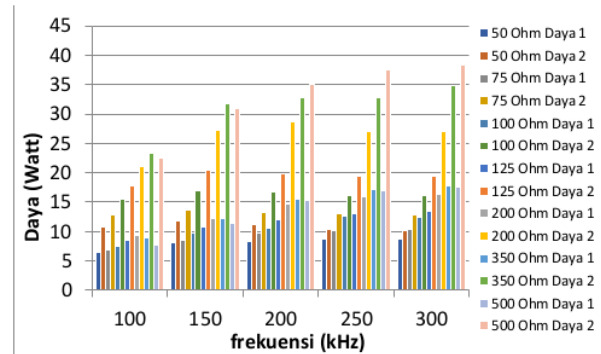
3) Hasil Pengukuran Daya 2 menggunakan Esu Analyzer

Tabel III. HASIL RATA-RATA PENGUKURAN DAYA 2

Setting Frekuensi (kHz)	Hasil Rata-rata Pengukuran daya (Watt)						
	50 Ohm	75 Ohm	100 Ohm	125 Ohm	200 Ohm	350 Ohm	500 Ohm
100	10.8	12.9	15.5	17.7	21	23.4	22.4
150	11.7	13.6	16.9	20.4	27.2	31.8	31

Pada Tabel III. Menunjukkan hasil rata-rata Daya yang dihasilkan dengan beberapa pengaturan hambatan pada alat ukur. Pada tabel diatas menunjukkan semakin besar hambatan pada alat ukur maka daya yang dihasilkan modul semakin besar begitu pula semakin besar frekuensi yang diatur pada modul semakin besar dayanya. Pengukuran daya menggunakan alat kalibrator ESU Analyzer dengan hambatan yang diatur mulai dari 50-500 Ohm. Mendapatkan hasil ukur saat menggunakan mode daya 2 hasil ukur daya terkecil 10.1 Watt dan daya terbesar 38.4 Watt.

4) Grafik Hasil Pengukuran daya keseluruhan menggunakan Esu Analyzer



Gambar 7. Modul Electrosurgery Unit (Pure Cut) Mode

Gambar 7 merupakan hasil gabungan pengambilan data menggunakan ESU Analyzer. Pengambilan data diambil dari output elektroda dengan 2 pemilihan mode daya pada 5 pemilihan setting frekuensi. Dapat disimpulkan pada setiap pengulangan setiap titik mendapatkan hasil saat frekuensi berubah pada pengukuran menggunakan hambatan yang sama terdapat hasil pengukuran yang kurang lebih sama (*similar*).

5) Hasil Modul



Gambar 8. Modul Electrosurgery Unit (Pure Cut) Mode Bipolar



#### IV. PEMBAHASAN

Terdapat perbedaan yang signifikan hasil potongan dari daya 1 dengan daya 2, Semakin besar daya yang digunakan semakin dalam juga potongan yang dihasilkan. Semakin besar frekuensi yang digunakan maka akan semakin besar pula daya yang dihasilkan namun terdapat pengaruh pada hambatan tertentu. Pada keluaran osilator 100-300 kHz (TP1) didapat keakurasian sebesar 99,83% antara perencanaan dengan hasil pengukuran. Pada keluaran trafo kopel inti ferit (TP2) terdapat keakurasian sebesar 99,82% antara perencanaan dengan pengukuran.

## 1

#### V. KESIMPULAN

Alat dapat electrosurgery unit mode bipolar dapat berhasil memotong sebagaimana fungsinya. Namun masih banyaknya kekurangan dalam alat ini perlu pengembangan lebih lagi penambahan mode koagulasi, frekuensi yang dihasilkan dapat tampil pada display, penggunaan frekuensi sampai dengan 500 kHz atau 1 MHz, penambahan daya yang bisa diatur lebih banyak lagi, terdapatnya alat ukur output daya pada alat sehingga dapat dibandingkan dengan ESU Analyzer.

#### REFERENSI

- [1] P. S. Yalamanchili, P. Davanapelly, and H. Surapaneni, "Electrosurgical applications in Dentistry," *Scholars Journal of Applied Medical Sciences* vol. 1, no. 5, pp. 530–534, 2013.
- [2] T. Winarno and T. S. Padma, "Analisis Sinyal Tegangan Keluaran Electro Surgical Unit ( Esu ) Pada Alat Bedah Medis," *SENTIA* 2015 vol. 7, pp. 0–6, 2015.
- [3] T. Firmansyah, R. Alfan, W. B. Suwandidan, J. T. Elektro, F. Teknik, U. Sultan, and A. Tirtayasa, "Rancang Bangun Low Power Electric Surgery ( Pisau Bedah Listrik ) pada ( Pisau Bedah Listrik ) Pada Frekuensi 10 KHz," no. November, 2017.
- [4] R. Ricks, S. Hopcroft, M. Powari, A. Carswell, and P. Robinson, "Tissue Penetration of Bipolar Electrosurgery at Different Power Settings," *British Journal of Medicine & Medical Research* vol. 22, no. 1, pp. 1–6, 2017.
- [5] B. Crossley, "Dispelling Confusion Among Various Electrosurgery Technologies," *Biomed Instrum Technol.* vol 52 no. 76, February, 2018.

ORIGINALITY REPORT

19%

SIMILARITY INDEX

17%

INTERNET SOURCES

9%

PUBLICATIONS

0%

STUDENT PAPERS

PRIMARY SOURCES

1	<a href="http://etd.umi.ac.id">etd.umi.ac.id</a> Internet Source	7%
2	Nur Inayati Khoiron, Dyah Titisari, Lamidi Lamidi. "Rancang Bangun Waterbath Dilengkapi Pemantauan Distribusi Suhu", Jurnal Teknokes, 2019 Publication	2%
3	Muhammad Iqbal, Bambang Guruh Irianto, Endro Yulianto. "Rancang Bangun Defibrilator Dengan Joule Rendah", Jurnal Teknokes, 2020 Publication	1%
4	<a href="http://journalstories.ai">journalstories.ai</a> Internet Source	1%
5	<a href="http://pdfs.semanticscholar.org">pdfs.semanticscholar.org</a> Internet Source	1%
6	<a href="http://www.manualshelf.com">www.manualshelf.com</a> Internet Source	1%
7	<a href="http://jnte.ft.unand.ac.id">jnte.ft.unand.ac.id</a> Internet Source	1%

8	<a href="http://docplayer.net">docplayer.net</a> Internet Source	1 %
9	<a href="http://miftah18arifin.blogspot.com">miftah18arifin.blogspot.com</a> Internet Source	1 %
10	<a href="http://123dok.com">123dok.com</a> Internet Source	<1 %
11	<a href="http://www.manualslib.com">www.manualslib.com</a> Internet Source	<1 %
12	<a href="http://fr.scribd.com">fr.scribd.com</a> Internet Source	<1 %
13	Titoriski Romadhoni, Endang Dian Setioningsih, M. Prastawa Assalim T. Putra. "Photoplethysmograph Portable", Jurnal Teknokes, 2019 Publication	<1 %
14	<a href="http://download.garuda.ristekdikti.go.id">download.garuda.ristekdikti.go.id</a> Internet Source	<1 %
15	<a href="http://nanopdf.com">nanopdf.com</a> Internet Source	<1 %

Exclude quotes  On

Exclude matches  Off

Exclude bibliography  On