

**FORMULIR PERMOHONAN PENDAFTARAN PATEN INDONESIA**  
**APPLICATION FORM OF PATENT REGISTRATION OF INDONESIA**

Data Permohonan ( <i>Application</i> )			
Nomor e-Filing <i>Number of e-Filing</i>	: WFP2019092775	Tanggal Permohonan <i>Date of Submission</i>	: 2019-05-13
Nomor Permohonan <i>Number of Application</i>	: SID201904050	Jumlah Klaim <i>Total Claim</i>	: 2
Jenis Permohonan <i>Type of Application</i>	: Paten Sederhana Non UMKM	Jumlah Halaman <i>Total Page</i>	: 18
Judul <i>Title</i>	: Peralatan Moving Bed Bio Film Reactor (MBBR) tingkat lanjut		
Abstrak <i>Abstract</i>	: Suatu peralatan moving bed bio film reactor (MBBR) tingkat lanjut yang terdiri dari tangki aerasi (1), pompa pengiriman air limbah (2), tangki penampung nutrisi (3), pompa pengiriman nutrisi (4), tangki penampung bakteri (5), pompa pengiriman bakteri (6), unit root blower (7) dan cakram difusi / disc diffuser (8). Peralatan moving bed bio film reactor (MBBR) tingkat lanjut sesuai dengan invensi ini menggunakan Bio-carrier yang memiliki luas permukaan spesifik sampai 20000 m <sup>2</sup> /m <sup>3</sup> . Dengan invensi ini akan menyelesaikan beberapa permasalahan pada peralatan moving bed bio film reactor (MBBR) yang ada selama ini.		

Permohonan PCT ( <i>PCT Application</i> )			
Nomor PCT <i>PCT Number</i>	:	Nomor Publikasi <i>Publication Number</i>	:
Tanggal PCT <i>PCT Date</i>	:	Tanggal Publikasi <i>Publication Date</i>	:

Pemohon ( <i>Applicant</i> )		
Nama ( <i>Name</i> )	Alamat ( <i>Address</i> )	Surel/Telp. ( <i>Email/Phone</i> )
PT. GUSSE STRATEGIC INDONESIA	Rungkut Menanggal Harapan Blok Q No.11, RT/RW:001/004 Rungkut Menanggal, Gunung Anyar, Surabaya, 60293, Indonesia	ptbnlpatent@gmail.com

Penemu ( <i>Inventor</i> )		
Nama ( <i>Name</i> )	Alamat ( <i>Address</i> )	Surel/Telp. ( <i>Email/Phone</i> )
IVA RUSTANTI ERI WARDOJO, IR	Rungkut Menanggal Harapan Q/11 RT/RW:001/004 Kel.Rungkut Menanggal, Kec.Gunung Anyar, Surabaya, 60293, Indonesia	
MULYANI, IR	Rungkut Menanggal Harapan Q/11 RT/RW:001/004 Kel.Rungkut Menanggal, Kec.Gunung Anyar, Surabaya, 60293, Indonesia	
DENNY YAN RUSTANTO	Rungkut Menanggal Harapan Q/11 RT/RW:001/004 Kel.Rungkut Menanggal, Kec.Gunung Anyar, Surabaya, 60293, Indonesia	

Data Prioritas ( <i>Priority Data</i> )		
Negara ( <i>Country</i> )	Nomor ( <i>Number</i> )	Tanggal ( <i>Date</i> )

**Kuasa/Konsultan KI (Representative/IP Consultant)**

<b>Nama (Name)</b>	<b>Alamat (Address)</b>	<b>Surel/Telp. (Email/Phone)</b>
Benny Muliawan	PT. BNL PATENT, BNL Patent Building, Jl. Ngagel Jaya No. 40, Kel. Pucang Sewu, Kec. Gubeng, Surabaya, 60283, Indonesia	ptbnlpatent@gmail.com 031-5053314

**Lampiran (Attachments)**

Surat Kuasa  
Surat Pernyataan Kepemilikan  
Surat Pengalihan Hak  
Fotokopi KTP  
Deskripsi  
Klaim  
Abstrak  
Gambar  
Salinan Sah Akta Pendirian Badan Hukum

Jakarta, 2019-05-13  
Pemohon / Kuasa  
*Applicant / Representative*

Tanda tangan / Signature  
Nama lengkap / Full Name *Benny Muliawan*

## Deskripsi

### **PERALATAN MOVING BED BIO FILM REACTOR (MBBR) TINGKAT LANJUT**

5

#### **Bidang Teknik Invensi**

Invensi ini secara umum berhubungan peralatan pengolahan air limbah, dan secara lebih khusus lagi invensi ini berhubungan dengan peralatan *moving bed bio film reactor* (MBBR) tingkat lanjut. Dimana dalam invensi ini dihasilkan peralatan pengolahan air limbah berupa peralatan *moving bed bio film reactor* (MBBR) tingkat lanjut yang menggunakan media padat poliuretan dalam bentuk busa di dalam tangki aerasi sebagai tempat pertumbuhan mikroorganisme. Dengan menggunakan media padat berupa poliuretan dalam bentuk busa akan memberikan banyak keunggulan dibandingkan dengan peralatan *moving bed bio film reactor* (MBBR) yang ada selama ini.

#### **Latar Belakang Invensi**

Tingkat kepadatan penduduk yang tinggi di perkotaan membawa dampak negatif terhadap lingkungan, khususnya adanya peningkatan air limbah yang dibuang. Air limbah tersebut berupa limbah industri, limbah rumah sakit dan limbah domestik. Jika air limbah tersebut langsung dibuang ke lingkungan misalnya ke sungai tanpa diolah terlebih dahulu maka akan menyebabkan terjadinya pencemaran lingkungan. Untuk mengurangi tingkat pencemaran lingkungan yang disebabkan air limbah, maka dibuat peraturan yang mewajibkan adanya proses pengolahan air limbah untuk industri dan rumah sakit.

Dalam pelaksanaannya tidak semua industri memiliki instalasi pengolahan limbah, khususnya industri skala kecil. Karena investasi instalasi pengolahan limbah dirasa terlalu berat bagi kalangan industri kecil. Sehingga banyak

air limbah yang langsung dibuang ke lingkungan oleh industri kecil tanpa melalui proses pengolahan terlebih dahulu. Demikian juga ada industri menengah dan industri besar yang belum mengolah air limbah dengan benar, dan bahkan seringkali ditemukan kejadian dimana industri tersebut membuang air limbah secara tersembunyi tanpa melalui proses pengolahan. Misalnya air limbah langsung dibuang ke sungai pada saat malam hari dalam kondisi hujan lebat. Sementara itu air limbah domestik hampir semuanya dibuang ke lingkungan dimana belum dilakukan pengolahan terlebih dahulu.

Pembuangan air limbah langsung ke lingkungan tanpa proses pengolahan tentunya akan menyebabkan kualitas lingkungan menjadi menurun. Dampak negatif yang ditimbulkan diantaranya yaitu adanya kematian biota yang hidup di aliran sungai. Beberapa jenis biota mungkin akan tahan terhadap air limbah yang mencemari sungai, misalnya jenis-jenis ikan tertentu. Namun ada kemungkinan ikan-ikan tersebut sudah terkontaminasi oleh limbah yang diserap tubuhnya, sehingga tidak aman untuk dikonsumsi. Dampak negatif lain pembuangan air limbah tanpa proses pengolahan yaitu adanya pencemaran air bawah tanah yang banyak dijadikan sumber air bersih, karena air limbah meresap ke dalam tanah dan mencemari sumber air bawah tanah. Sehingga kualitas air bawah tanah menjadi menurun dan dalam level tertentu air bawah tanah tersebut tidak layak untuk dikonsumsi.

Saat ini telah ada beberapa paten terkait dengan pengolahan air limbah, diantaranya yaitu :

1. Paten Eropa nomor EP 0772571 B1 tanggal 26 September 2001 oleh inventor *Knud Peter Brockdorff* dengan judul invensi *A Reactor for Use in Water Treatment With Micro Film Carrier As Well As A Method for Operating The Reactor.*

2. Paten Indonesia nomor permohonan P00201507197 tanggal pengumuman paten 14 Oktober 2016 oleh inventor Takeo Akutsu dengan judul invensi Metode Pengolahan Air Limbah dan Sistem Pengolahan Air Limbah.
- 5 3. Paten Indonesia nomor permohonan P00201200022 tanggal pengumuman paten 26 Juli 2012 oleh inventor Takumi Obara dan kawan-kawan dengan judul invensi Metode Pengolahan Limbah Cair Biologis dan Sistem Pengolahan Limbah Cair.
- 10 4. Paten Indonesia nomor permohonan P00201702967 tanggal pengumuman paten 29 Desember 2017 oleh inventor Masaki Miyake dengan judul invensi Metode Pengolahan Air Limbah dan Alat Pengolahan Air Limbah.
- 15 5. Paten Amerika Serikat nomor US 7,189,323 B2 tanggal 13 Maret 2007 oleh inventor *Anders Lofqvist* dan *Thomas Welander* dengan judul invensi *Method for Biological Purification of Water Using A Carrier Material*.
- 20 6. Paten Amerika Serikat nomor US 8,241,717 B1 tanggal 14 Agustus 2012 oleh inventor *Steven M. Anderson* dengan judul invensi *Carbon-Based Biofilm Carrier*.
7. Paten Amerika Serikat nomor 4,660,399 tanggal 28 April 1987 oleh inventor *Frank L. Suter* dan *Donald. R. Showalter* dengan judul invensi *Mobile Roll-Forming Machine*.
- 25 8. Paten Amerika Serikat nomor US 9,758,402 B2 tanggal 12 September 2017 oleh inventor *Thorbjorn Westrum* dan kawan-kawan dengan judul invensi *Method and Reactor for Biological Purification of Waste Water*.
- 30 9. Paten Amerika Serikat nomor US 2015/0144554 A1 tanggal 28 Mei 2015 oleh inventor *Juan Carlos Jose* dan kawan-kawan dengan judul invensi *Waste Water Treatment Process with Moving Bed Bioreactor (MBBR)*.
10. Paten Indonesia nomor permohonan WO00201303686 tanggal pengumuman paten 7 Agustus 2014 oleh inventor

Yuki Kawabuko dan kawan-kawan dengan judul invensi Peranti Pengolahan Limbah Cair dan Metode Pengolahan Limbah Cair.

11. Paten Internasional (WIPO) nomor pengumuman WO 2016/164314 A1 tanggal 13 Oktober 2016 oleh inventor *Gerald Sedel* dan kawan-kawan dengan judul invensi *Moving Bed Biofilmreactor for Waste Water Treatment System*.
12. Paten Internasional (WIPO) nomor pengumuman WO 2017/153361 A1 tanggal 14 September 2017 oleh inventor *Magnus Christensson* dan *Thomas Welander* dengan judul invensi *Biological Removal for Micropollutants From Waste Water*.

Dari paten tersebut ada beberapa paten yang menerapkan sistem *Moving Bed Biofilm Reactor* (MBBR) dalam proses pengolahan air limbah. Sistem *Moving Bed Biofilm Reactor* (MBBR) adalah sebuah sistem pengolahan air limbah menggunakan proses aerobik atau menggunakan oksigen dengan konsep *Attached Growth System*. Sistem ini bekerja dengan menambahkan media padat atau disebut sebagai *Bio-carrier* di dalam tangki aerasi sebagai tempat pertumbuhan mikroorganisme. Akibat adanya aliran terus menerus melewati permukaan *Bio-carrier*, lama kelamaan akan terbentuk lapisan lendir atau *Bio Film* yang menempel pada permukaan *Bio-carrier*. Lapisan *Bio Film* tersebut akan berfungsi sebagai lapisan yang bersifat mikroskopis, selanjutnya disebut lapisan *Bio-Filter*. Pada saat melewati lapisan *Bio Film* akan terjadi proses penguraian zat organik, pada akhirnya kandungan zat organik pada limbah cair akan menurun. Penurunan zat organik pada limbah cair akan diikuti penurunan BOD, COD dan senyawa organik yang lain seperti NH<sub>3</sub> & Phenol.

*Bio-carrier* adalah material yang dipakai sebagai tempat melekatnya mikroorganisme yang berperan dalam

degradasi atau penguraian zat organik pada air limbah. Dengan adanya *Bio-carrier* maka sistem *Moving Bed Biofilm Reactor* (MBBR) sangat efektif untuk menurunkan zat organik, amonia, nitrogen dan *micro-pollutant* yang tidak dapat  
5 dihilangkan melalui pengolahan dengan lumpur aktif. Pertumbuhan *attached Bio Film* dalam sistem *Moving Bed Biofilm Reactor* (MBBR) lebih lambat dibandingkan pembentukan flok dalam pengolahan lumpur aktif, sehingga sistem *Moving Bed Biofilm Reactor* (MBBR) membutuhkan ruang  
10 yang lebih kecil dibandingkan pengolahan menggunakan proses lumpur aktif.

*Bio-carrier* yang dapat dipakai dalam sistem *Moving Bed Biofilm Reactor* (MBBR) harus memiliki beberapa sifat penting. Sifat tersebut yaitu luas permukaan spesifiknya  
15 yang besar dan terbuat dari bahan yang bersifat lembam atau *inert* sehingga tidak mudah korosif. Sifat lainnya yaitu tahan terhadap proses pembusukan dan kerusakan secara kimiawi, memiliki fraksi volume rongga yang tinggi, fleksibel, ringan, mudah basah, dan dapat mereduksi cahaya  
20 karena bakteri nitrifikasi (*Nitrosomanas sp* dan *Nitrosobacter sp*) yang ada pada pengolahan secara aerobik sangat sensitif terhadap cahaya.

*Bio-carrier* yang saat ini banyak digunakan dalam peralatan *Moving Bed Biofilm Reactor* (MBBR) diantaranya  
25 *bioball*, *kaldness*, *kaldess*, dan *biochip*. *Bio-carrier* jenis *bioball* memiliki luas permukaan sekitar  $210 \text{ m}^2/\text{m}^3$ , *Bio-carrier* jenis *kaldness* memiliki luas permukaan sekitar  $500 \text{ m}^2/\text{m}^3$ , *Bio-carrier* jenis *kaldesh* memiliki luas permukaan sekitar  $2900 \text{ m}^2/\text{m}^3$  dan *Bio-carrier* jenis *biochip* memiliki  
30 luas permukaan sekitar  $5500 \text{ m}^2/\text{m}^3$ . Namun pemakaian beberapa jenis *Bio-carrier* tersebut masih memiliki kelemahan, diantaranya yaitu membutuhkan volume tangki aerasi yang besar. Selain itu membutuhkan luas lahan yang besar serta waktu tinggal dan durasi aerasi yang lama. Hal ini

disebabkan karena luas permukaan spesifik dari beberapa jenis *Bio-carrier* tersebut terbatas.

Melihat permasalahan-permasalahan pada peralatan *Moving Bed Biofilm Reactor* (MBBR) untuk pengolahan air limbah yang ada selama ini, maka inventor membuat terobosan yaitu dengan menerapkan *Bio-carrier* yang terbuat dari poliuretan dalam bentuk busa. *Bio-carrier* busa poliuretan yang digunakan dalam invensi ini dapat berbentuk kubus, kubus pipih, balok, balok pipih, bola, silinder pejal, silinder berongga atau bentuk lain yang tidak membatasi invensi ini. *Bio-carrier* busa poliuretan sesuai dengan invensi ini dapat dilapisi dengan material karbon pada permukaannya. *Bio-carrier* busa poliuretan memiliki luas permukaan spesifik yang lebih tinggi dibanding dengan *Bio-carrier bioball*, *kaldness*, *kaldess*, dan *biochip*.

#### **Uraian Singkat Invensi**

Sesuai dengan yang telah disebutkan sebelumnya, bahwa invensi ini secara umum berhubungan peralatan pengolahan air limbah, dan secara lebih khusus lagi invensi ini berhubungan dengan peralatan *moving bed bio film reactor* (MBBR) tingkat lanjut. Dimana dalam invensi ini dihasilkan peralatan *moving bed bio film reactor* (MBBR) tingkat lanjut yang menggunakan *Bio-carrier* busa poliuretan di dalam tangki aerasi sebagai tempat pertumbuhan mikroorganisme. Dengan menggunakan *Bio-carrier* busa poliuretan akan memberikan banyak keunggulan dibandingkan dengan peralatan *moving bed bio film reactor* (MBBR) yang ada selama ini.

Tujuan utama dari invensi ini yaitu untuk menghasilkan peralatan *moving bed bio film reactor* (MBBR) untuk pengolahan air limbah yang menghemat lahan. Dimana dalam invensi ini peralatan *moving bed bio film reactor* (MBBR) tingkat lanjut menggunakan *Bio-carrier* busa poliuretan sebagai pengganti *Bio-carrier* yang ada selama ini. *Bio-*



carrier busa poliuretan sesuai dengan invensi ini dapat dilapisi dengan material karbon pada permukaannya. Luas permukaan spesifik dari *Bio-carrier busa poliuretan* ini sampai 20000 m<sup>2</sup>/m<sup>3</sup>. Dengan luasan spesifik yang jauh lebih besar dibandingkan dengan luasan spesifik *Bio-carrier* lainnya, maka jumlah *Bio-carrier* yang dibutuhkan akan menjadi lebih sedikit. Dengan demikian volume tangki aerasi yang diperlukan akan menjadi lebih kecil dan secara otomatis luas lahan yang dibutuhkan juga akan lebih kecil.

10 Tujuan selanjutnya dari invensi ini yaitu menghasilkan peralatan *moving bed bio film reactor* (MBBR) untuk pengolahan air limbah yang dapat menurunkan waktu tinggal air limbah di dalam tangki aerasi. Dimana dengan pemakaian *Bio-carrier* busa poliuretan yang memiliki luasan spesifik sangat besar akan menjadikan proses pembentukan *Bio Film* yang menempel pada permukaan *Bio-carrier* busa poliuretan menjadi lebih cepat. Dimana *Bio Film* tersebut akan berfungsi sebagai lapisan *Bio-Filter* sehingga proses penguraian zat organik pada limbah cair lebih cepat. Dalam hal ini penurunan zat organik pada limbah cair akan diikuti penurunan BOD, COD dan senyawa organik yang lain seperti NH<sub>3</sub> & Phenol.

25 Tujuan lebih lanjut dari invensi ini yaitu untuk menurunkan konsumsi energi yang digunakan dalam proses pengolahan air limbah. Dimana dengan penerapan peralatan *moving bed bio film reactor* (MBBR) tingkat lanjut sesuai dengan invensi ini maka durasi waktu yang dibutuhkan untuk proses aerasi menjadi lebih singkat. Sehingga kerja unit *root blower* yang berfungsi untuk mensuplai udara bertekanan ke dalam tangki aerasi juga menjadi lebih singkat. Kerja unit *root blower* yang lebih singkat akan dapat mengurangi konsumsi listrik dalam proses aerasi tersebut.

30 Tujuan lain dari invensi ini yaitu untuk menurunkan biaya investasi dan biaya operasional dalam proses

pengolahan air limbah. Dimana dengan penerapan peralatan *moving bed bio film reactor* (MBBR) tingkat lanjut sesuai dengan invensi ini maka volume tangki aerasi dan luas lahan yang dibutuhkan menjadi lebih kecil. Sehingga biaya  
5 investasi untuk pembuatan tangki aerasi dan pengadaan lahan akan menjadi lebih hemat. Penurunan nilai investasi untuk pengadaan tanah akan cukup besar jika berada di kawasan industri yang harga tanah cukup mahal. Sementara itu dengan semakin singkatnya kerja unit *root blower* yang berfungsi  
10 untuk mensuplai udara bertekanan ke dalam tangki aerasi maka konsumsi listrik akan menjadi lebih sedikit. Dengan demikian biaya operasional dalam proses pengolahan air limbah ini akan menjadi lebih hemat.

#### 15 **Uraian Singkat Gambar**

Gambar 1 adalah gambar skematik alur proses pengolahan air limbah dengan peralatan *moving bed bio film reactor* (MBBR) tingkat lanjut sesuai dengan invensi ini.

20 Gambar 2 adalah gambar tampak atas tangki aerasi sesuai dengan invensi ini.

Gambar 3 adalah gambar tampak "A-A" dari Gambar 2 yang memperlihatkan gambar depan tangki aerasi sesuai dengan invensi ini.

25 Gambar 4 adalah gambar tampak "B-B" dari Gambar 2 yang memperlihatkan gambar samping tangki aerasi sesuai dengan invensi ini.

30 Gambar 5 adalah gambar potongan "C-C" dari Gambar 2 yang memperlihatkan potongan tangki aerasi sesuai dengan invensi ini.

#### **Uraian Lengkap Invensi**

Air limbah dengan kadar nitrogen dan fosforus yang tinggi merupakan ciri air limbah domestik dan rumah sakit yang dapat menimbulkan pencemaran lingkungan jika langsung

dibuang tanpa proses pengolahan. Demikian juga air limbah industri juga dapat menyebabkan pencemaran lingkungan jika langsung dibuang tanpa proses pengolahan. Karena air limbah industri biasanya miskin nutrisi dan sulit didegradasi secara biologis. Salah satu metode yang efektif untuk pengolahan air limbah baik limbah industri, domestik dan rumah sakit yaitu dengan sistem *moving bed bio film reactor* (MBBR). Dan inventor melihat ada peluang untuk melakukan terobosan terhadap peralatan *moving bed bio film reactor* (MBBR), guna memperbaiki kelemahan pada peralatan yang ada selama ini.

Pada Gambar 1 memperlihatkan gambar skematik alur proses pengolahan air limbah dengan peralatan *moving bed bio film reactor* (MBBR) tingkat lanjut sesuai dengan invensi ini. Komponen utama dalam peralatan *moving bed bio film reactor* (MBBR) yaitu tangki aerasi (1) dimana dalam tangki aerasi (1) terjadi proses penambahan udara ke dalam air limbah. Dari gambar tersebut juga terlihat pompa pengiriman air limbah (2) yang berfungsi mengirim air limbah ke dalam tangki aerasi (1). Selain itu terlihat tangki penampung nutrisi (3) dan pompa pengiriman nutrisi (4) serta terlihat tangki penampung bakteri (5) dan pompa pengiriman bakteri (6).

Untuk proses aerasi diperlukan unit *root blower* (7) yang akan menghasilkan udara bertekanan dimana udara bertekanan didistribusikan ke dalam tangki aerasi (1) menggunakan beberapa cakram difusi (8). Cakram difusi (8) berupa piringan berongga dan dilengkapi lubang-lubang kecil pada bagian atasnya. Sehingga arah aliran udara bertekanan yang melewati cakram difusi / *disc diffuser* (8) akan menyebar ke seluruh ruangan tangki aerasi (1). Dalam hal ini tangki aerasi (1) yang telah diisi penuh dengan air limbah akan mendapatkan pasokan udara secara merata. Aliran udara bertekanan tersebut akan menyebabkan adanya ulakan

pada air limbah secara merata. Pemilihan kapasitas unit *root blower* (7) dan jumlah cakram difusi / *disc diffuser* (8) disesuaikan dengan desain kapasitas sistem pengolahan air limbah tersebut.

5            Pengolahan air limbah dengan peralatan *moving bed bio film reactor* (MBBR) sesuai dengan invensi ini merupakan proses aerobik atau menggunakan oksigen dengan konsep *Attached Growth System*. Peralatan ini bekerja dengan menambahkan media padat atau disebut sebagai *Bio-carrier*  
10 busa poliuretan (9) di dalam tangki aerasi (1) sebagai tempat pertumbuhan mikroorganisme berupa bakteri. *Bio-carrier* busa poliuretan (9) tersebut bergerak secara dinamis di dalam tangki aerasi (1) mengikuti gerakan ulakan air limbah karena adanya aliran udara bertekanan yang  
15 keluar dari cakram difusi / *disc diffuser* (8). Gerakan dinamis dari *Bio-carrier* busa poliuretan (9) akan menyebabkan kontak antara air limbah dengan bakteri sangat efektif. Dengan demikian proses pengolahannya menjadi semakin panjang dan jumlah lumpur yang dihasilkan jauh  
20 lebih sedikit dibandingkan sistem pengolahan air limbah aerobik yang lain seperti *activated sludge* (AS) dan *Integrated Fixed-Film Activated Sludge* (IFAS).

*Bio-carrier* busa poliuretan (9) yang digunakan dalam peralatan *moving bed bio film reactor* (MBBR) tingkat lanjut  
25 sesuai dengan invensi ini berbeda dengan *Bio-carrier* yang digunakan selama ini. Dimana *Bio-carrier* yang selama ini digunakan adalah *bioball*, *kaldness*, *kaldess* atau *biochip*. *Bio-carrier* busa poliuretan (9) juga dapat ditambahkan dengan lapisan dengan material karbon pada permukaannya.  
30 Luas permukaan spesifik dari *Bio-carrier* busa poliuretan (9) ini sampai 20000 m<sup>2</sup>/m<sup>3</sup> dimana perbandingan dengan *Bio-carrier* yang lain yaitu :

- seratus kali lebih luas dibandingkan *Bio-carrier Bioball*,

- empat puluh kali lebih luas dibandingkan *Bio-carrier kaldness*,
- tujuh kali lebih luas dibandingkan *Bio-carrier kaldesh*,
- 5 - empat kali lebih luas dibandingkan *Bio-carrier biochip*.

Luas permukaan spesifik dari *Bio-carrier* merupakan total keseluruhan luas permukaan *Bio-carrier* termasuk luas permukaan rongga yang dimiliki dalam setiap volume *Bio-carrier* dimana dapat digunakan sebagai tempat melekatnya mikroorganisme yang berperan dalam degradasi atau penguraian zat organik pada air limbah. Aliran air limbah yang terus menerus melewati permukaan *Bio-carrier* akan membentuk lapisan lendir atau *Bio Film* yang menempel pada permukaan *Bio-carrier*. Lapisan *Bio Film* tersebut akan berfungsi sebagai lapisan yang bersifat mikroskopis, selanjutnya disebut lapisan *Bio-Filter*. Pada saat melewati lapisan *Bio Film* akan terjadi proses penguraian zat organik, pada akhirnya kandungan zat organik pada limbah cair akan menurun. Penurunan zat organik pada limbah cair akan diikuti penurunan BOD, COD dan senyawa organik yang lain seperti NH<sub>3</sub> & Phenol. Kemudian air limbah yang telah diproses tersebut dikeluarkan dari tanki aerasi (1) sebagai air bersih yang aman untuk dibuang ke lingkungan. Semakin besar luas permukaan spesifik dari *Bio-carrier* maka semakin banyak mikroorganisme yang dapat melekat. Sehingga lapisan *Bio Film* yang terbentuk akan semakin banyak dan proses degradasi atau penguraian zat organik pada air limbah menjadi lebih cepat.

30 Selanjutnya Gambar 2 memperlihatkan gambar tampak atas tanki aerasi sesuai dengan invensi ini. Dari gambar terlihat tanki aerasi (1) yang mempunyai penampang berbentuk bujur sangkar. Namun bentuk penampang tanki aerasi (1) tidak harus berupa bujur sangkar, melainkan

dapat berupa lingkaran atau bentuk yang lain yang tidak membatasi invensi ini. Tangki aerasi (1) dilengkapi dengan nozel masuk air limbah (10) yang berjumlah satu buah dan nozel pengurasan (11) yang berjumlah dua buah. Selain itu  
5 juga terlihat nozel keluar air yang telah diolah (12) sebanyak satu buah serta cakram difusi / *disc diffuser* (8) yang berjumlah enam belas buah. Jumlah cakram difusi / *disc diffuser* (8) dapat disesuaikan dengan desain dari kapasitas peralatan *moving bed bio film reactor* (MBBR) tingkat lanjut  
10 sesuai dengan invensi ini. Semua cakram difusi / *disc diffuser* (8) dihubungkan dengan pipa udara bertekanan (13) yang akan mensuplai udara bertekanan dari unit *root blower* (7). Pada bagian samping dari tangki aerasi (1) dilengkapi dengan platform inspeksi (14) dan tangga (15) sebagai akses  
15 menuju platform inspeksi (14).

Pada Gambar 3 memperlihatkan gambar tampak "A-A" dari Gambar 2 yang memperlihatkan gambar depan tangki aerasi sesuai dengan invensi ini. Dari gambar terlihat tangki aerasi (1) yang dilengkapi dengan nozel masuk air limbah  
20 (10) pada dinding tangki aerasi (1) bagian atas berjumlah satu buah. Selain itu juga dilengkapi nozel pengurasan (11) pada dinding tangki aerasi (1) bagian bawah berjumlah dua buah. Serta dilengkapi nozel keluar air yang telah diolah (12) berjumlah satu buah yang dipasang di bagian atas  
25 dinding tangki aerasi (1) yang berseberangan dengan dinding tempat pemasangan nozel masuk air limbah (10). Tujuan pemasangan nozel keluar air yang telah diolah (12) berseberangan dengan pemasangan nozel masuk air limbah (10) yaitu agar waktu tinggal air limbah di dalam tangki aerasi  
30 (1) menjadi lebih lama. Sehingga proses penguraian zat organik pada air limbah dapat berlangsung lebih sempurna.

Sementara itu dari gambar juga terlihat nozel masuk udara bertekanan (16) yang dipasang di bagian bawah pada salah satu dinding tangki aerasi (1). Juga terlihat

platform inspeksi (14), tangga (15) dan pagar pengaman platform inspeksi (17). Gambar 4 memperlihatkan gambar tampak "B-B" dari Gambar 2 yang memperlihatkan gambar samping tangki aerasi sesuai dengan invensi ini. Dari gambar terlihat tangki aerasi (1), nozel pengurasan (11), nozel keluar air yang telah diolah (12), platform inspeksi (14), tangga (15), nozel masuk udara bertekanan (16) dan pagar pengaman platform inspeksi (17).

Gambar 5 memperlihatkan gambar potongan "C-C" dari Gambar 2 yang memperlihatkan potongan tangki aerasi sesuai dengan invensi ini. Dari gambar terlihat tangki aerasi (1), nozel masuk air limbah (10), nozel keluar air yang telah diolah (12), platform inspeksi (14), tangga (15), nozel masuk udara bertekanan (16) dan pagar pengaman platform inspeksi (17). Pada gambar juga memperlihatkan ilustrasi air limbah telah diisikan ke dalam tangki aerasi (1) hingga batas ketinggian air (18). Selain itu *Bio-carrier* busa poliuretan (9) juga telah dimasukkan ke dalam tangki aerasi (1) dan aliran udara bertekanan (19) telah keluar dari cakram difusi / *disc diffuser* (8). Aliran udara bertekanan (19) yang keluar dari cakram difusi / *disc diffuser* (8) akan menyebar ke seluruh air limbah yang ada di dalam tangki aerasi (1). Sehingga *Bio-carrier* busa poliuretan (9) bergerak dinamis dan menyebabkan kontak antara air limbah dengan bakteri sangat efektif.

Dalam invensi ini, inventor telah melakukan penelitian efektivitas peralatan *moving bed bio film reactor* (MBBR) tingkat lanjut dan dibandingkan dengan aplikasi pengolahan biologi yang lain. Data air limbah yang digunakan sebagai penelitian ini yaitu laju aliran sebanyak 3000 m<sup>3</sup>/hari, COD air limbah yang masuk 2500 mg/liter dan BOD air limbah yang masuk 1500 mg/liter. Dari penelitian ini diperoleh data sebagai berikut :

- volume tangki aerasi (1) : 600 m<sup>3</sup>

- volume *Bio-carrier* busa poliuretan (9) : 30 m<sup>3</sup>
- waktu tinggal : 4,80 jam
- lama aerasi : 4,80 jam
- luas lahan : 150 m<sup>2</sup>

5 Adapun *Bio-carrier* busa poliuretan (9) yang digunakan untuk penelitian berbentuk kubus pipih dengan berukuran 20 mm x 20 mm x 7 mm dan permukaannya telah dilapisi dengan material karbon. Luas permukaan spesifik dari *Bio-carrier busa poliuretan* sampai 20000 m<sup>2</sup>/m<sup>3</sup>. *Bio-carrier busa poliuretan* (9) yang digunakan untuk proses pengolahan air limbah dapat menggunakan ukuran yang lain sesuai dengan kebutuhan, tanpa membatasi invensi ini. Demikian juga bentuk *Bio-carrier busa poliuretan* (9) dapat berupa kubus, kubus pipih, balok, balok pipih, bola, silinder pejal, silinder berongga, cakram atau bentuk lain yang tidak membatasi invensi ini

Dari data hasil penelitian tersebut maka inventor dapat membuat perbandingan efektivitas aplikasi pengolahan biologi yang lain. Dalam hal ini parameter data air limbah sama yaitu laju aliran sebanyak 3000 m<sup>3</sup>/hari, COD air limbah yang masuk 2500 mg/liter dan BOD air limbah yang masuk 1500 mg/liter. Untuk data tipe pengolahan biologi *extended aeration* yaitu :

- volume tangki aerasi (1) : 7031 m<sup>3</sup>
- 25 - volume *Bio-carrier* : 0 m<sup>3</sup>
- waktu tinggal : 56,25 jam
- lama aerasi : 84375 jam
- luas lahan : 1758 m<sup>2</sup>

Untuk data tipe pengolahan biologi peralatan *moving bed bio film reactor* (MBBR) dengan *Bio-carrier bioball* yaitu :

- volume tangki aerasi (1) : 5000 m<sup>3</sup>
- volume *Bio-carrier bioball* : 3000 m<sup>3</sup>
- waktu tinggal : 40,00 jam
- lama aerasi : 40,00 jam



- luas lahan : 1250 m<sup>2</sup>

Untuk data tipe pengolahan biologi peralatan *moving bed bio film reactor* (MBBR) dengan *Bio-carrier kaldness* yaitu :

5 - volume tangki aerasi (1) : 4000 m<sup>3</sup>  
 - volume *Bio-carrier kaldness* : 1200 m<sup>3</sup>  
 - waktu tinggal : 32,00 jam  
 - lama aerasi : 32,00 jam  
 - luas lahan : 1000 m<sup>2</sup>

10 Untuk data tipe pengolahan biologi peralatan *moving bed bio film reactor* (MBBR) dengan *Bio-carrier kaldesh* yaitu :

- volume tangki aerasi (1) : 2182 m<sup>3</sup>  
 - volume *Bio-carrier kaldness* : 545 m<sup>3</sup>  
 - waktu tinggal : 17,45 jam  
 - lama aerasi : 17,45 jam  
 15 - luas lahan : 545 m<sup>2</sup>

Untuk data tipe pengolahan biologi peralatan *moving bed bio film reactor* (MBBR) dengan *Bio-carrier biochip* yaitu :

- volume tangki aerasi (1) : 1200 m<sup>3</sup>  
 - volume *Bio-carrier kaldness* : 30 m<sup>3</sup>  
 20 - waktu tinggal : 4,80 jam  
 - lama aerasi : 4,80 jam  
 - luas lahan : 300 m<sup>2</sup>

Dari data tersebut terlihat bahwa pengolahan air limbah dengan laju aliran sebanyak 3000 m<sup>3</sup>/hari, COD air limbah yang masuk 2500 mg/liter dan BOD air limbah yang masuk 1500 mg/liter jika menggunakan peralatan *moving bed bio film reactor* (MBBR) tingkat lanjut sesuai dengan invensi ini akan memberikan beberapa keuntungan. Keuntungan pertama yaitu membutuhkan volume tangki yang paling kecil  
 25 yaitu sebesar 600 M<sup>3</sup>. Sedangkan peralatan *moving bed bio film reactor* (MBBR) dengan *Bio-carrier* yang lain membutuhkan lebih dari 1200 M<sup>3</sup>. Bahkan untuk pengolahan aerobik dengan *extended aeration* membutuhkan lebih dari  
 30 7000 M<sup>3</sup>. Dengan demikian luas lahan yang dibutuhkan untuk

peralatan *moving bed bio film reactor* (MBBR) tingkat lanjut sesuai dengan invensi ini paling kecil.

Keuntungan berikutnya yaitu waktu tinggal yang hanya 4,8 jam atau sepuluh kali lebih cepat dibanding waktu tinggal dalam peralatan *moving bed bio film reactor* (MBBR) dengan *Bio-carrier bioball*. Bahkan jika dibandingkan dengan *extended aeration* maka waktu tinggal akan lima ratus kali lebih cepat. Dengan demikian peralatan *moving bed bio film reactor* (MBBR) tingkat lanjut sesuai dengan invensi ini membutuhkan energi yang paling sedikit. Secara keseluruhan sistem ini akan memberikan keuntungan berupa penghematan biaya investasi dan biaya operasional. Peralatan *moving bed bio film reactor* (MBBR) tingkat lanjut sesuai dengan invensi ini dapat diterapkan untuk pengolahan air limbah industri, air limbah rumah sakit dan air limbah domestik.

Penjelasan dan keterangan yang mengacu ke gambar-gambar yang diuraikan dalam deskripsi, dimaksudkan hanya untuk ilustrasi saja, dan bukan merupakan pembatasan-pembatasan terhadap invensi, karena modifikasi-modifikasi dapat dilakukan tanpa menyimpang dari perlindungan paten yang diklaim dalam invensi ini.

25

30

**Klaim**

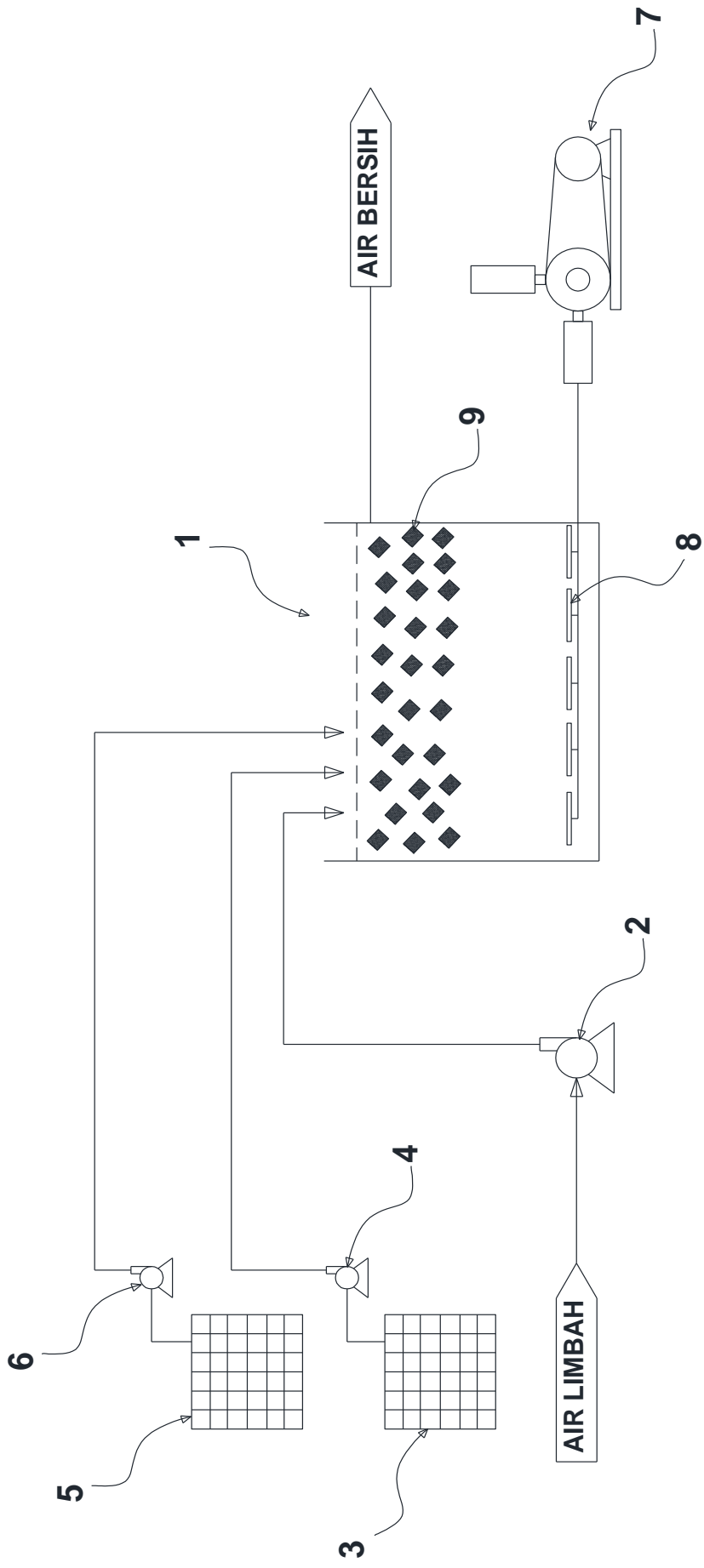
1. Suatu **peralatan** *moving bed bio film reactor* (MBBR) tingkat lanjut, yang terdiri dari :
- 5       - tangki aerasi (1);  
        - pompa pengiriman air limbah (2);  
        - tangki penampung nutrisi (3);  
        - pompa pengiriman nutrisi (4);  
        - tangki penampung bakteri (5);  
 10       - pompa pengiriman bakteri (6);  
        - unit *root blower* (7);  
        - cakram difusi / *disc diffuser* (8);  
           yang dicirikan oleh :
- 15       **tersedianya Bio-carrier busa poliuretan (9) yang dimasukkan ke dalam tangki aerasi (1) sebagai tempat melekatnya mikroorganisme yang berperan dalam degradasi atau penguraian zat organik pada air limbah dimana Bio-carrier busa poliuretan (9) memiliki luas permukaan spesifik sampai dengan 20000 m<sup>2</sup>/m<sup>3</sup>.**
- 20   2. Suatu **peralatan** *moving bed bio film reactor* (MBBR) tingkat lanjut, sesuai dengan klaim 1, dimana **Bio-carrier busa poliuretan (9)** dapat juga dilapisi dengan material karbon pada permukaannya.
- 25   3. Suatu **peralatan** *moving bed bio film reactor* (MBBR) tingkat lanjut, sesuai dengan klaim 1, dimana **Bio-carrier busa poliuretan (9)** dapat berbentuk kubus, kubus pipih, balok, balok pipih, bola, silinder pejal, silinder berongga, cakram atau bentuk lain yang tidak membatasi invensi ini.

**Abstrak****PERALATAN MOVING BED BIO FILM REACTOR (MBBR) TINGKAT LANJUT**

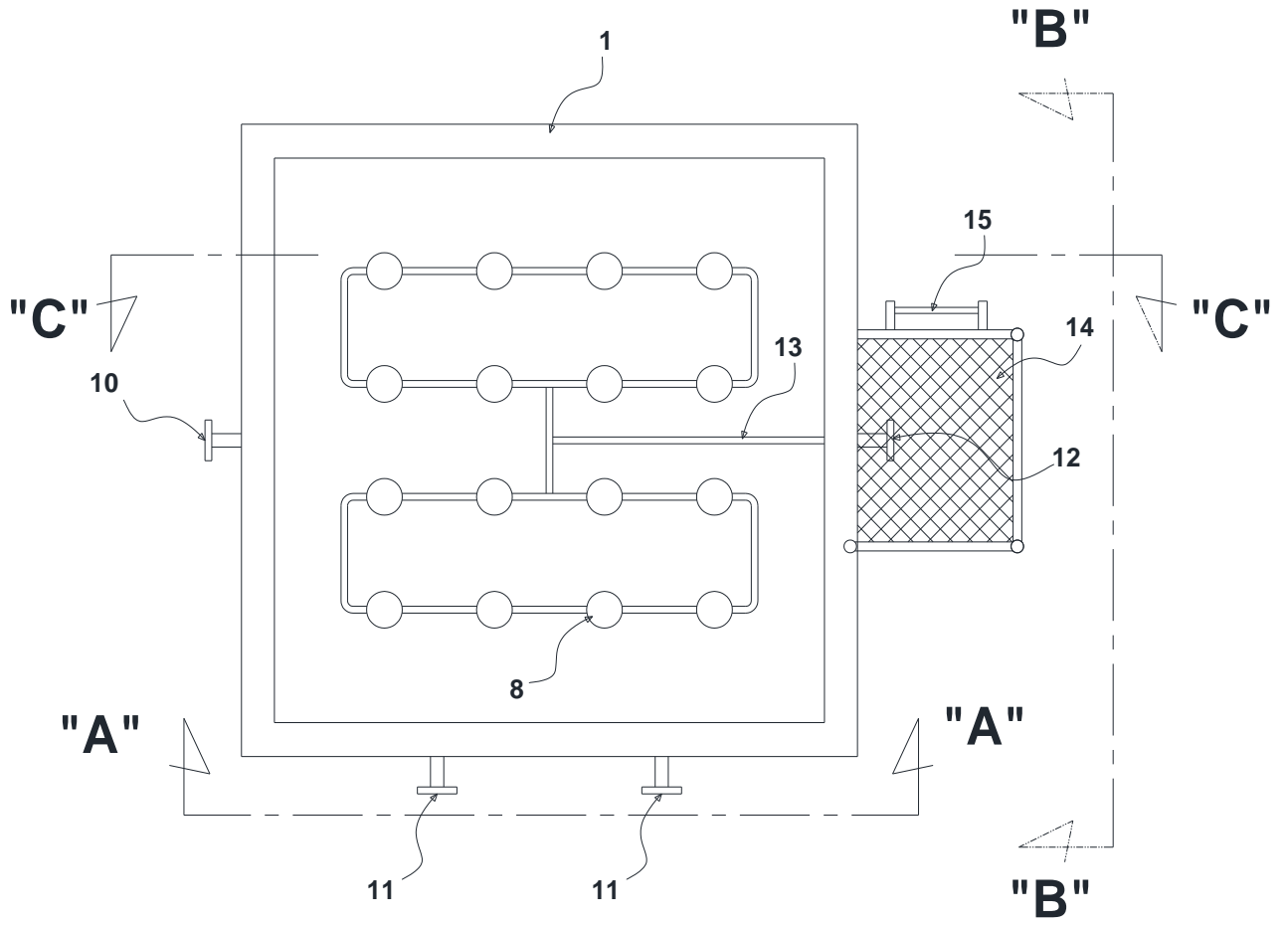
5            Suatu peralatan *moving bed bio film reactor* (MBBR)  
tingkat lanjut yang terdiri dari tangki aerasi (1), pompa  
pengiriman air limbah (2), tangki penampung nutrisi (3),  
pompa pengiriman nutrisi (4), tangki penampung bakteri (5),  
pompa pengiriman bakteri (6), unit *root blower* (7) dan  
10 cakram difusi / *disc diffuser* (8). Peralatan *moving bed bio*  
*film reactor* (MBBR) tingkat lanjut sesuai dengan invensi  
ini menggunakan *Bio-carrier* yang memiliki luas permukaan  
spesifik sampai 20000 m<sup>2</sup>/m<sup>3</sup>. Dengan invensi ini akan  
menyelesaikan beberapa permasalahan pada peralatan *moving*  
15 *bed bio film reactor* (MBBR) yang ada selama ini.

20

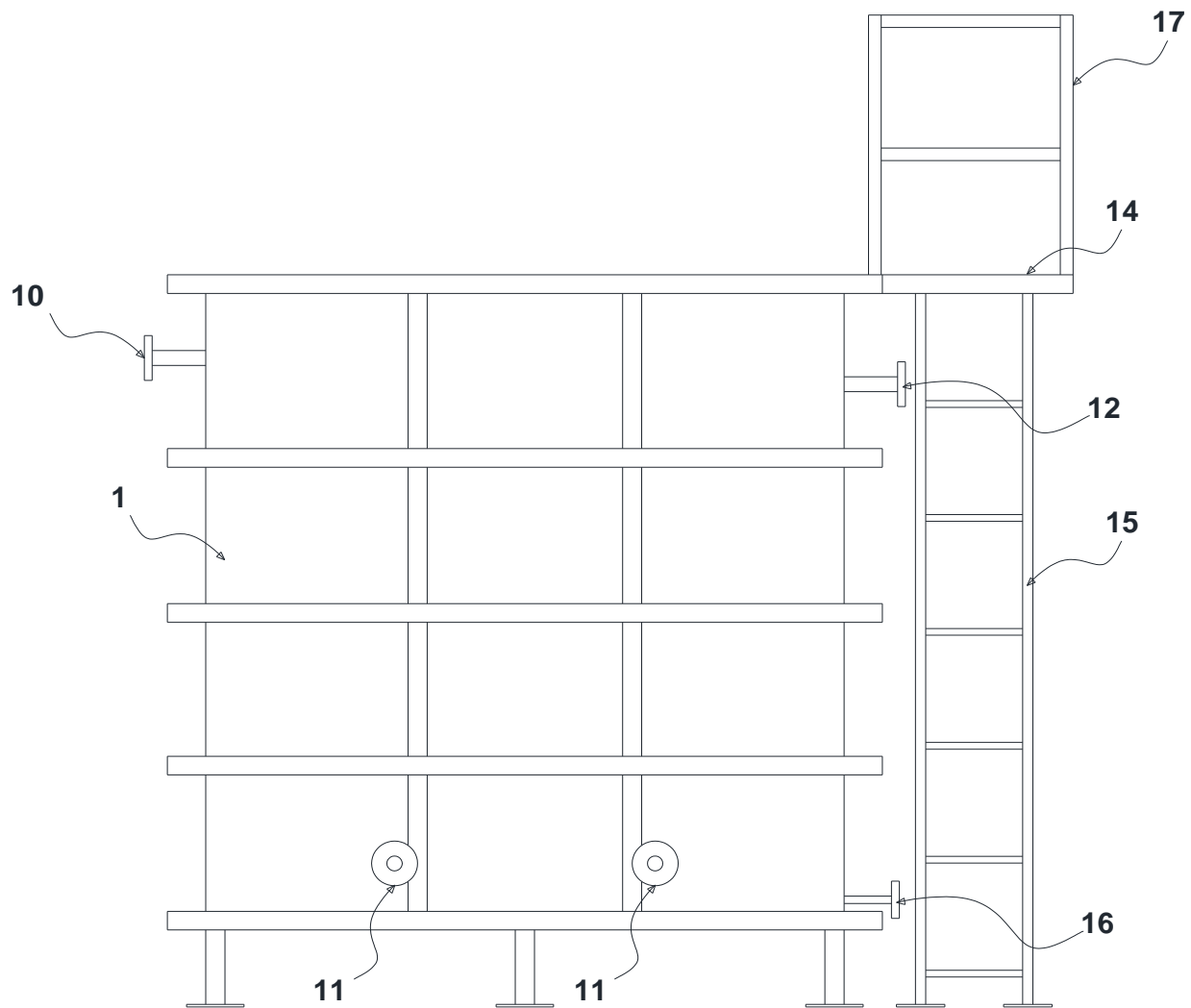
25



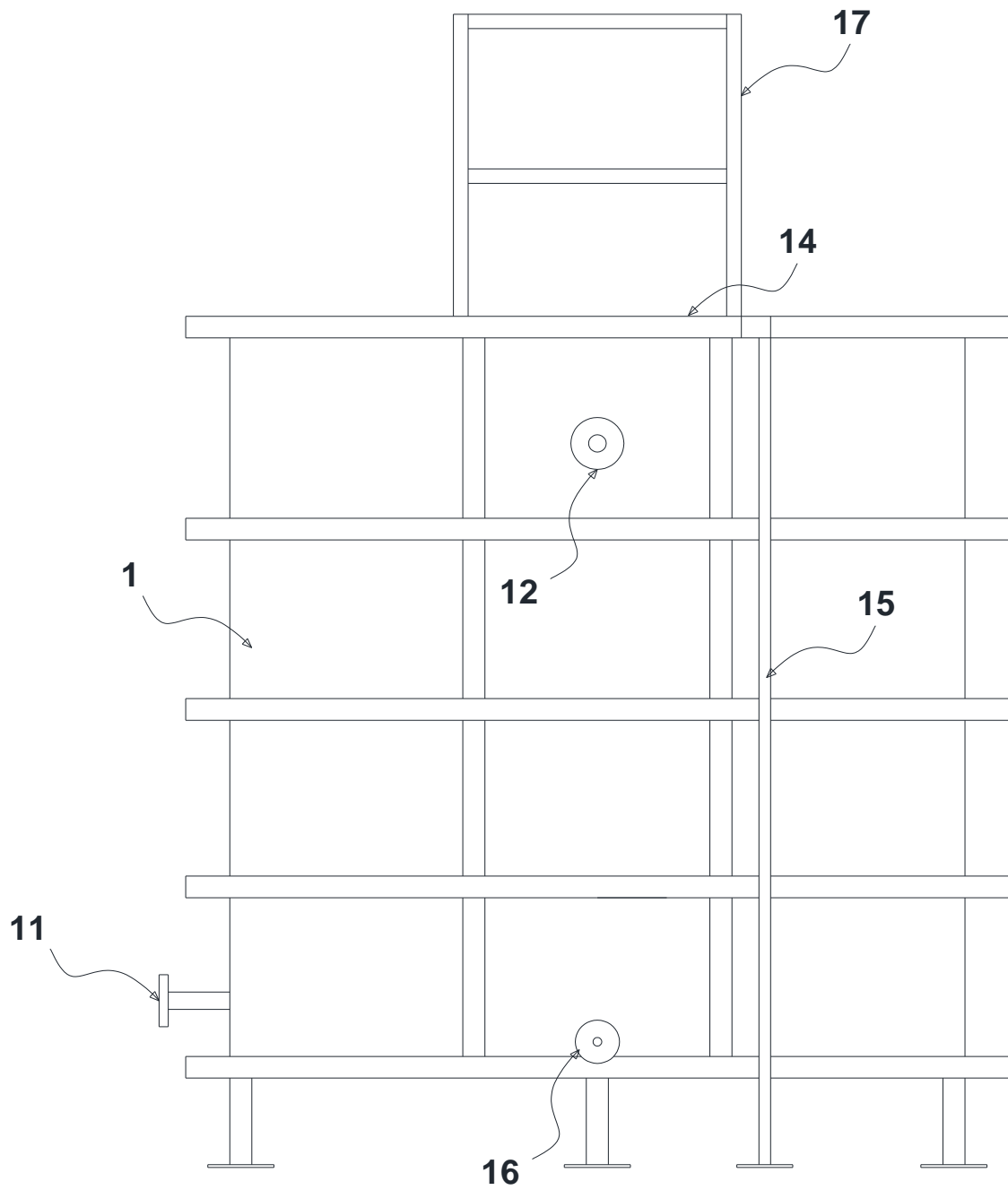
**GAMBAR 1**



GAMBAR 2

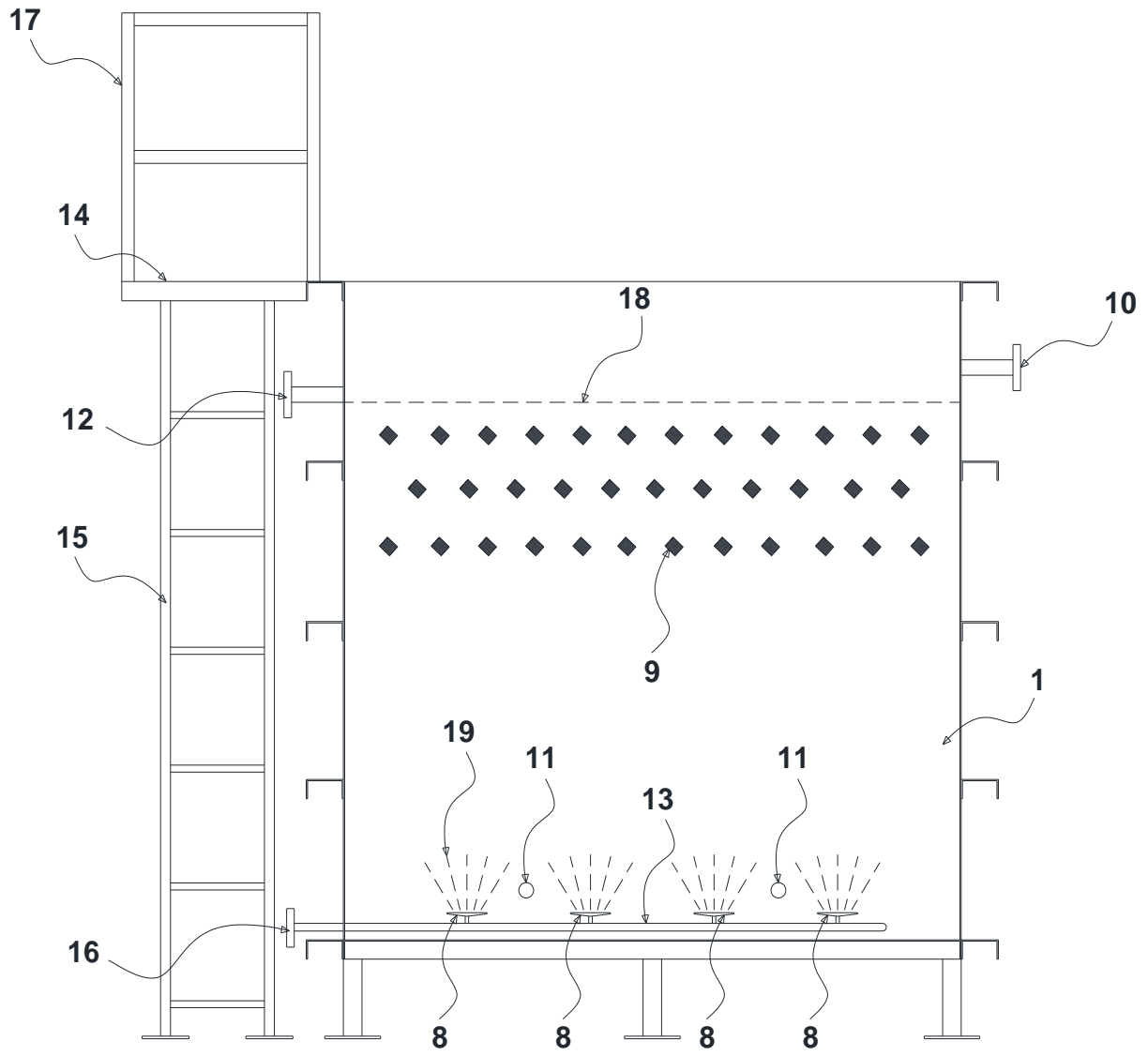


**GAMBAR 3**



**GAMBAR 4**





**GAMBAR 5**